

2 ESYBOX MINI CON ESYTWIN MINI

GRUPPO ELETTRONICO DI PRESSURIZZAZIONE



2 ESYBOX Mini con ESYTWIN Mini è il gruppo elettronico per la pressurizzazione idrica in ambiente domestico e residenziale. Compatto e tutto integrato, non richiede alcun componente aggiuntivo per l'installazione: è costituito da due pompe multistadio autoadescanti con elettronica a inverter, sensori di pressione e di flusso, display LCD ad alta risoluzione e un vaso di espansione integrato da 1 litro per pompa. Impostata la pressione desiderata, l'inverter la mantiene costante indipendentemente dalla richiesta. L'accurata scelta dei materiali (ABS), il motore raffreddato ad acqua e i piedini antivibranti ne fanno un prodotto assolutamente silenzioso (45 dB). La connettività è integrata e il modulo wireless facilita la creazione di gruppi di pressurizzazione a 2 pompe. Il monitoraggio da remoto è possibile grazie a DConnect.

Il kit è composto da 2 ESYBOX Mini³ e 1 ESYTWIN Mini. I componenti sono forniti non assemblati.

Campo di funzionamento

Portata fino a 8,8 m³/h; Prevalenza fino a 55 m.

Liquido Pompato pulito, libero da sostanze solide o abrasive, non viscoso, non aggressivo, non cristallizzato e chimicamente neutro.

Massima temperatura del liquido 40°C.

Massima temperatura ambiente 50°C.

Massima profondità di aspirazione

autoadescante fino a 8 metri.

Massima pressione di esercizio 7,5 bar (750 kPa).

Grado di protezione IPX4.

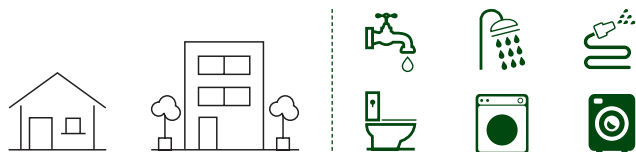
Classe di isolamento F.

ACCESSORI
PAG. 45

MODELLO	CODICE
2 ESYBOX MINI CON ESYTWIN MINI	60218781

DATI ELETTRICI				DATI IDRAULICI										DNA GAS	DNM GAS	PESO KG									
ALIMENTAZ. 50 - 60 Hz	P1 MAX 2 x kW	I MAX 2 x HP	I MAX 2 x A	Q=m ³ /h	0	1,2	2,4	3,6	4,8	6,0	7,2	8,4	Q=l/min				0	20	40	60	80	100	120	140	
1x220-240V ~	1,75	3,8	8		55	55	54	45	34	26	16	6											1" 1/4	1" 1/4	9

APPLICAZIONI



ADATTO PER POMPARE ACQUA DA:



POZZI FINO 8 MT
DI PROFONDITÀ



SERBATOI DI RACCOLTA
ACQUA PIOVANA



VASCHE



ACQUEDOTTO
dove consentito dalla legge

INGOMBRO
ESYBOX SINGOLO
44 x 27 x 24 cm

PRESSIONE
SONORA** 45
db(A)



INGOMBRO KIT
75 x 61 x 27 cm



* Calcolato con un prezzo di 0,25 €/kWh, rispetto ad una autoclave (o gruppo di pressurizzazione) tradizionale in condizioni di utilizzo medie.

** Pressione sonora misurata ad 1 metro di distanza in campo libero.

*** Fornito non montato.

discover **esybox LINE**
<https://esyboxline.com/it>



esybox mini³

SISTEMA DI PRESSURIZZAZIONE ELETTRONICO

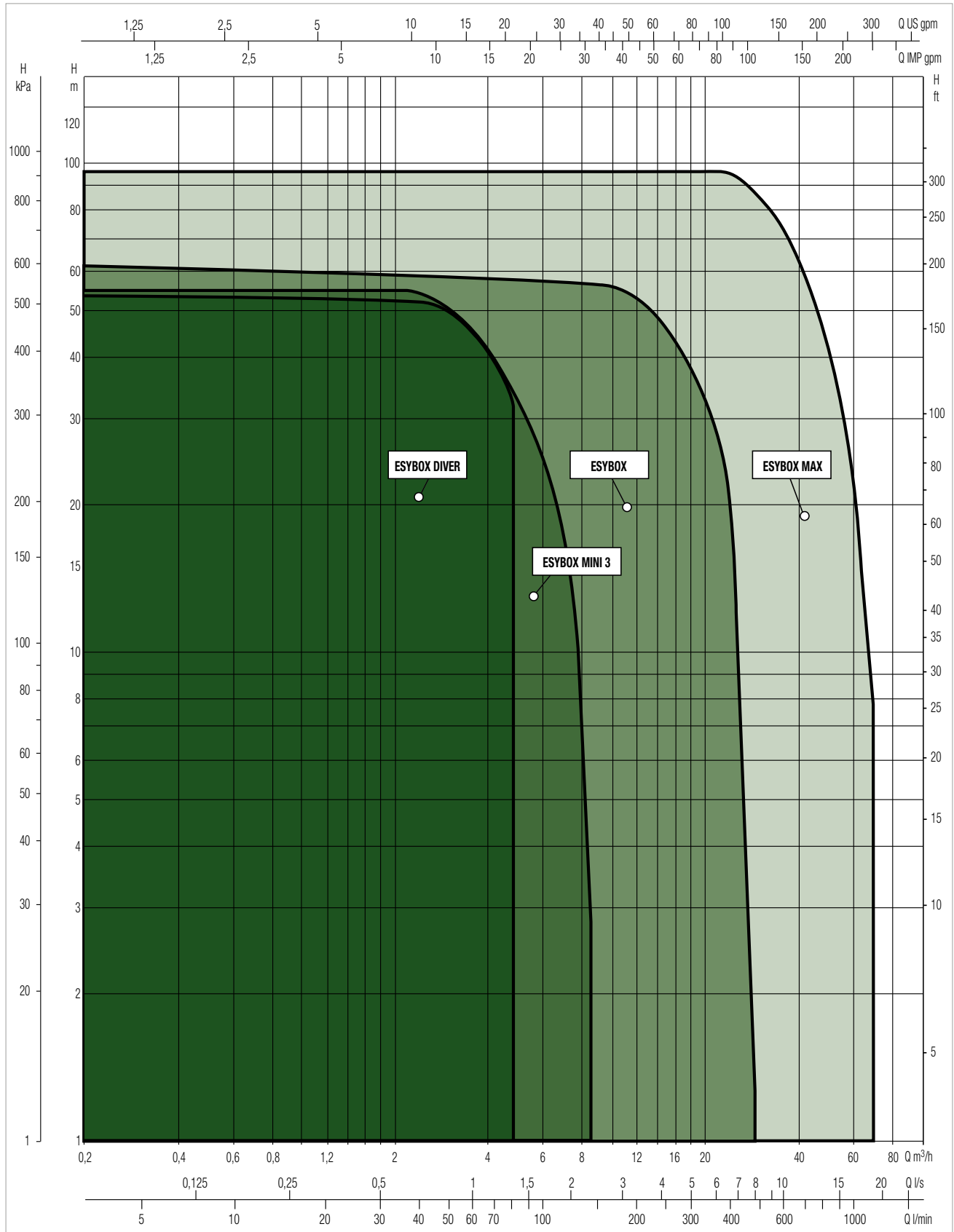
 CONNETTIVITÀ
INTEGRATA



CAMPO DELLE PRESTAZIONI

Le curve di prestazione sono basate su valori di viscosità cinematica = 1 mm²/s e densità pari a 1000 kg/m³. Tolleranza delle curve secondo ISO9906.

TABELLA GRAFICA DI SELEZIONE



ESYBOX MINI 3

SISTEMA ELETTRONICO DI PRESSURIZZAZIONE



DATI TECNICI

Portata: 4,8 m³/h

Prevalenza: 55 m

Tipo di liquido pompato : Pulito, libero da sostanze solide o abrasive, non viscoso, non aggressivo, non cristallizzato e chimicamente neutro

Temperatura del liquido:

Da +0°C a +35°C per usi domestici

Da +0°C a +40°C per usi diversi

Temperatura ambiente massima: +50°C

Profondità di aspirazione massima: 8 m

Pressione massima di esercizio: 7,5 bar / 750 kPa

Grado di protezione del motore: IP X4

Classe di isolamento del motore: F

Materiale di costruzione girante/i: Tecnopolimero

Alimentazione Monofase: 230 V 50 Hz

Lunghezza cavo di alimentazione e tipo di spina: 1,5 m con spina schuko

Tipo di installazione possibile: Fissa, orizzontale, verticale o a muro tramite apposito accessorio

Certificazioni: WRAS, ACS, NFS

Sistema elettronico autoadescante multigrante di pressurizzazione per il prelievo dal sottosuolo da pozzi poco profondi, riutilizzo dell'acqua piovana e attività di giardinaggio e irrigazione di piccoli giardino e orti. Possibilità di creare gruppi fino a un massimo di due pompe in modalità wireless. Supporta la funzione di controllo da remoto grazie al servizio DConnect integrato direttamente nel sistema.

CARATTERISTICHE COSTRUTTIVE POMPA

Pompa multigrante autoadescante. Carene protettive in ABS fonoassorbenti. Giranti in tecnopolimero. Albero motore in acciaio inossidabile. Valvola di non ritorno e vaso di espansione integrati.

CARATTERISTICHE COSTRUTTIVE MOTORE

Motore raffreddato dal liquido pompato, camicia motore in acciaio inossidabile. Completo di cavo di alimentazione con spina.

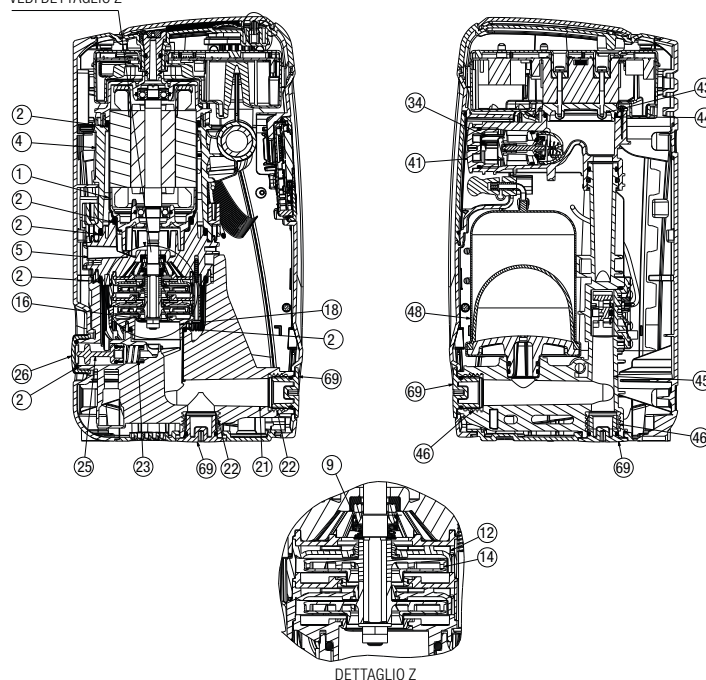
CARATTERISTICHE DELL'ELETTRONICA

Display orientabile. La funzione inverter consente un risparmio energetico e la protezione dai colpi d'ariete. Procedura guidata per il primo avvio, facile configurazione, possibilità di visualizzare lo storico allarmi.

MATERIALI

N°	PARTICOLARI	MATERIALI
1	CAMICIA MOTORE	ACCIAIO INOX AISI 304
2	OR	NBR
4	CORPO MOTORE	PP OMO 30% FV
5	DISCO PORTA TENUTA	PA 6.6 30% FV
9	TENUTA MECCANICA	CARBONE IMPREGNATO RESINA/ CERAMICA/ NBR
12	DIFFUSORE	NORYL
14	GIRANTE	NORYL
21	CORPO DI ASPIRAZIONE	PP OMO 30% FV
22	INSERTO 1"	OTTONE
23	MOLLA OTTURATORE	ACCIAIO INOX AISI 303
25	OTTURATORE AUTOADESCANTE	POM
26	TAPPO 1"	PP OMO 30% FV
34	VALVOLA DI NON RITORNO	TECNOPOLIMERO/GOMMA/ACCIAIO
41	TAPPO 1"1/4	PA 6.6 30% FV
43	DISSIPATORE	OTTONE
45	CORPO DI MANDATA	PP OMO 30% FV
46	INSERTO 1"	OTTONE
48	SERBATOIO 100 CC	TECNOPOLIMERO/GOMMA
51	GIRANTE FLUSSOSTATO	POM
56	CORPO SENSORE DI PRESSIONE	TECNOPOLIMERO
69	TAPPO 1"	PA 6.6 30% FV

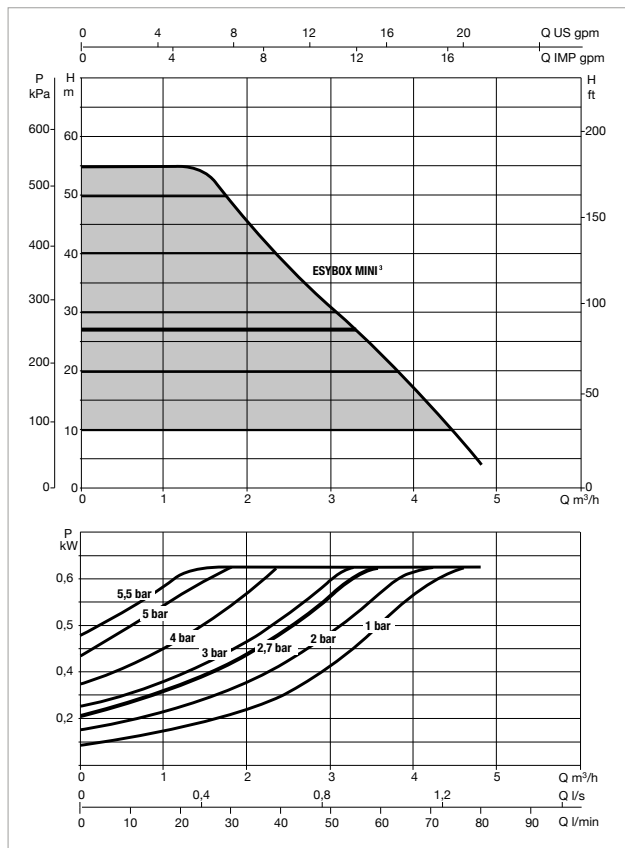
VEDI DETTAGLIO Z



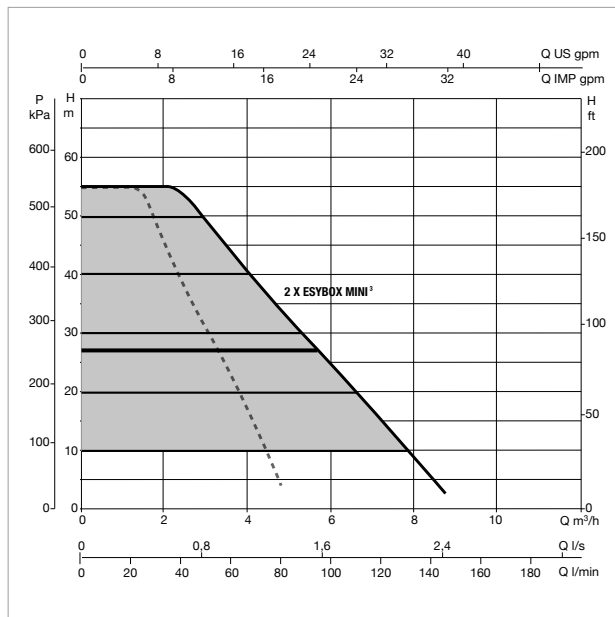
ESYBOX MINI³ - SISTEMA ELETTRONICO DI PRESSURIZZAZIONE

Campo di temperatura del liquido pompato: da 0°C a +35°C per uso domestico - da 0°C a +40°C per altri usi

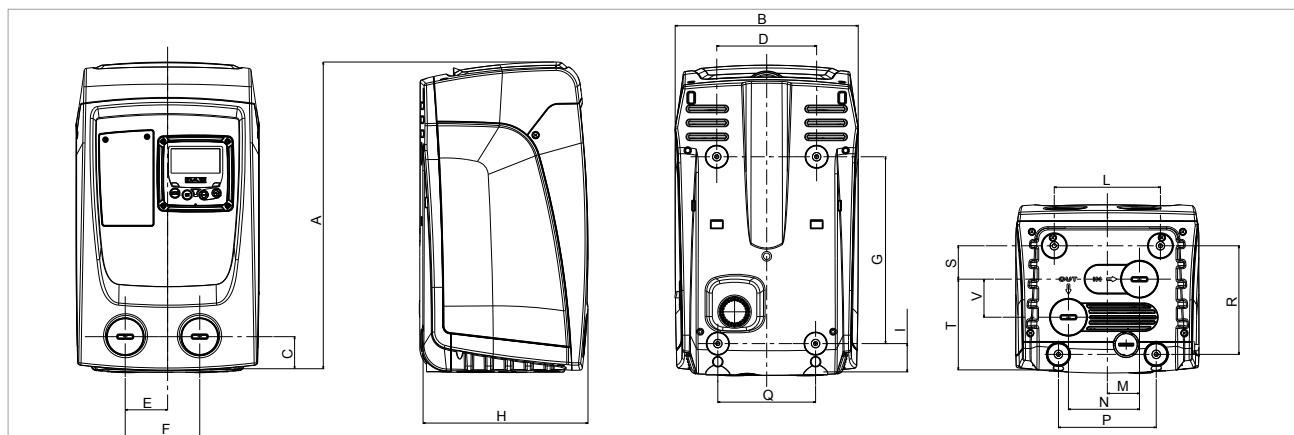
Massima temperatura ambiente: +50°C



Le curve di prestazione sono basate su valori di viscosità cinematica = 1 mm²/s e densità pari a 1000 kg/m³. Tolleranza delle curve secondo ISO9906.



Le curve di prestazione sono basate su valori di viscosità cinematica = 1 mm²/s e densità pari a 1000 kg/m³. Tolleranza delle curve secondo ISO9906.



MODELLO	Q=m ³ /h	0	0,6	1,2	1,8	2,4	3	3,6	4,2	4,8	5,4	6	6,6	7,2
		Q=l/min	0	10	20	30	40	50	60	70	80	90	100	110
ESYBOX MINI ³	H (m)	55	55	55	49	39	31	23	14	4				

MODELLO	Q=m ³ /h	0	1,2	2,4	3,6	4,8	6	7,2	8,4	9,6	10,8	12	13,2	14,4
		Q=l/min	0	20	40	60	80	100	120	140	160	180	200	120
2 X ESYBOX MINI ³	H (m)	55	55	54	45	34	26	16	6					

MODELLO	DATI ELETTRICI				
	N° GIRANTI	ALIMENTAZIONE 50/60 Hz	P1 MAX		I _n A
			kW	HP	
ESYBOX MINI ³	3	1x220-240V ~	0,85	1,1	4,8

MODELLO	A	B	C	D	E	F	G	H	I	L	M	N	P	Q	R	S	T	V	DNA	DNM	DIMENSIONI IMBALLO			PESO Kg
	L/A	L/B	H																					
ESYBOX MINI ³	439	263	46	143	60,7	106,7	279,5	236	40,5	152	46	101,7	140	140	155,5	47,8	133	54,5	1"	1"	300	500	320	14,6

SERVIZIO DIGITALE DCONNECT

CONTROLLO REMOTO PER IMPIANTI RESIDENZIALI E COMMERCIALI DOTATI DI ELETTRONICA

Il servizio DConnect permette di gestire le proprie installazioni da remoto, in maniera semplice e intuitiva, senza necessità di server o di personale specializzato. **Con DConnect gestisci le tue installazioni da remoto, come se ti trovassi fisicamente davanti alle pompe.** Puoi anche ottimizzare il funzionamento dei tuoi impianti utilizzando i grafici di funzionamento del sistema. Infine, sei sempre informato tempestivamente delle eventuali anomalie presenti nell'impianto.

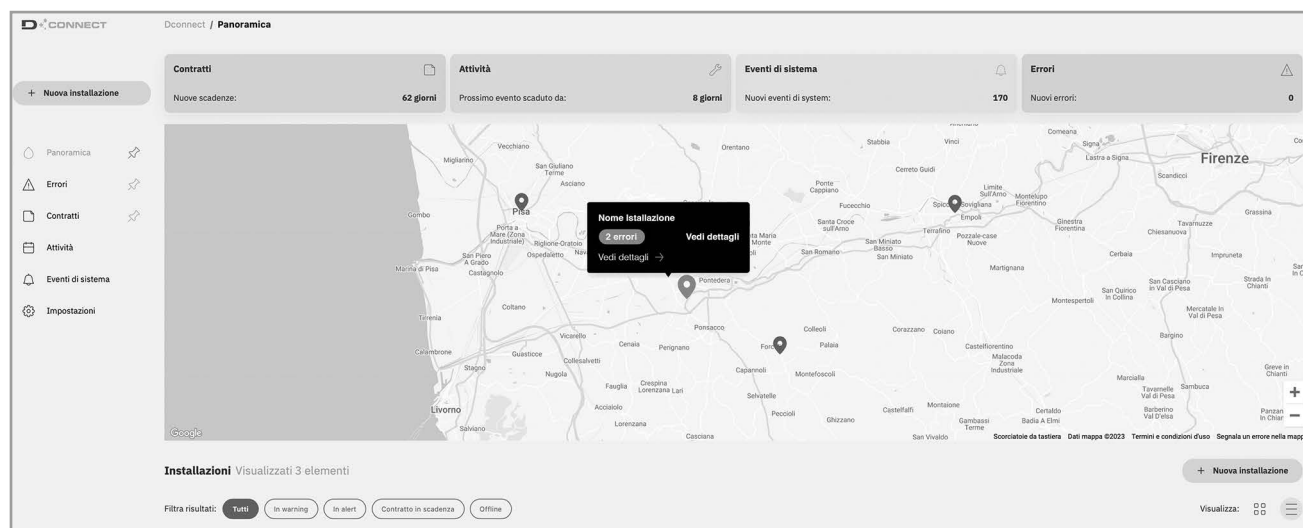
DCONNECT PORTALE WEB:

Controllo completo, dal tuo ufficio

Il portale web DConnect organizza tutti i tuoi sistemi con funzionalità avanzate, ad alto valore aggiunto per il tuo lavoro, come la supervisione e l'analisi dei dati o la razionalizzazione delle prestazioni. Ottimizzato per schermi di grandi dimensioni, agevola il monitoraggio dei sistemi da remoto.

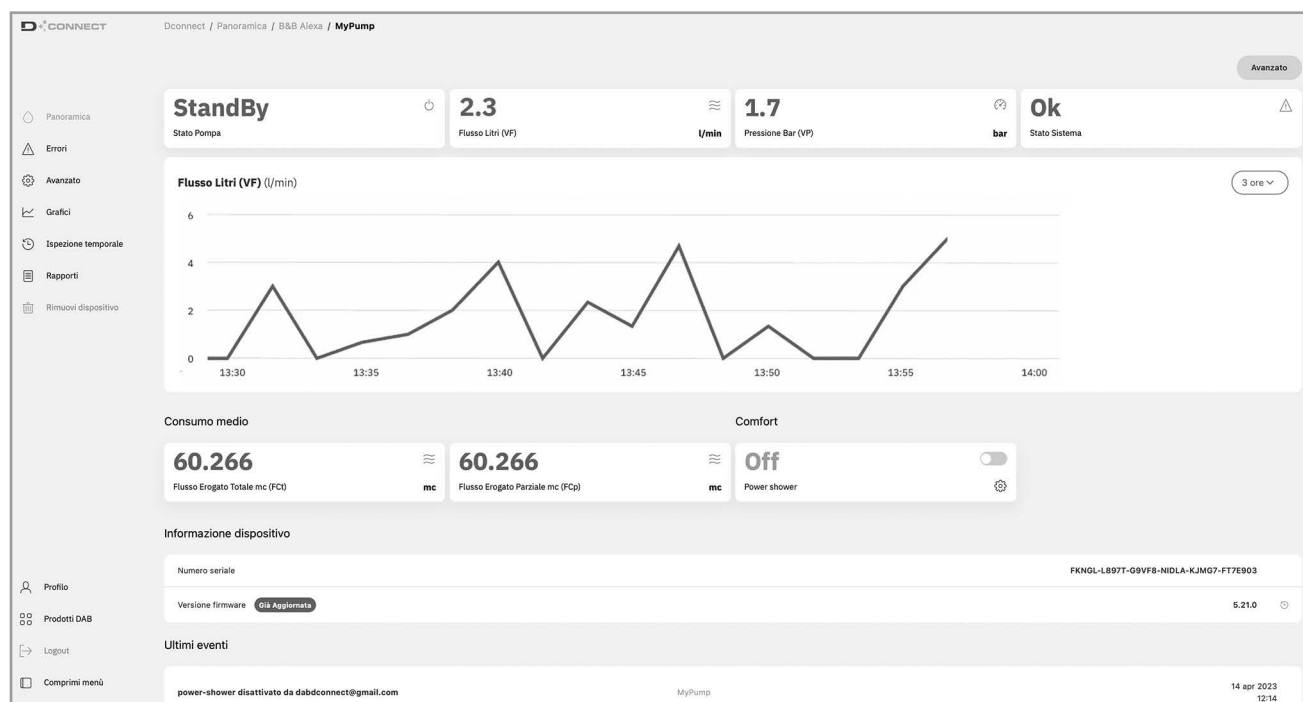
IL SERVIZIO PERMETTE DI: MONITORARE IN MODO SEMPLICE I TUOI IMPIANTI

Il colore indica lo stato delle installazioni: se è verde è tutto ok; se è arancione è meglio controllare; se è rosso c'è qualche problema.



CON LA GESTIONE REMOTA È COME ESSERE PRESENTE SUGLI IMPIANTI

Tramite il portale o le app controlli le installazioni in modo semplice e immediato.



ALLARMI

In caso di anomalie, DConnect ti avvisa in modo contrallare subito cosa succede oppure organizzare un intervento tempestivo sul posto prima che diventi un'emergenza per il tuo cliente.

SERVIZIO DIGITALE DCONNECT

CONTROLLO REMOTO PER IMPIANTI RESIDENZIALI E COMMERCIALI DOTATI DI ELETTRONICA

Per usare il servizio DConnect è necessario registrarsi e connettere i propri prodotti.

Per farlo, è sufficiente collegarsi al sito: <https://dconnect.dabpumps.com> da un browser Internet come Microsoft Edge o Google Chrome.



DCONNECT

UNO STRUMENTO DI LAVORO A PORTATA DI MANO

L'app mobile DConnect è ideata per la configurazione in locale dei dispositivi, per la supervisione e il monitoraggio dei tuoi sistemi da remoto e per la messa a punto dei parametri, ovunque tu sia.

Puoi restare aggiornato sullo stato delle tue installazioni o eseguire la manutenzione in qualsiasi momento: porta sempre in tasca con te tutta la potenza di DConnect!

Le app DConnect DAB per Android e iOS possono essere scaricate dai relativi store:



APP DAB LIVE!

Disponibile per **EsyBox Mini³** 

Facilita gli utenti finali nella supervisione degli impianti domestici per ottimizzare i consumi e massimizzare il comfort anche grazie alle funzioni Power Shower e Sleep Mode.

CHE PRODOTTI PUOI GESTIRE TRAMITE IL SERVIZIO DCONNECT?

NgDrive, NgPanel, MCE/P, MCE/C, ADAC, Active Driver Plus, Ebox, Evoplus, EsyBox, EsyBox Mini³, EsyBox Diver, Dtron 3, EsyBox Max.

Per maggiori informazioni consulta: www.internetofpumps.com

SERVIZIO DIGITALE DCONNECT

STORICO DATI 1 MESE - CONTROLLO E MONITORAGGIO

PACCHETTO BASIC

SERVIZIO PER 1 ANNO

STORICO DATI 12 MESI - CONTROLLO E MONITORAGGIO

PACCHETTO PLUS 12


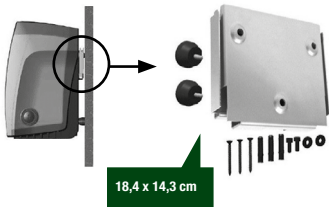
SERVIZIO PER 1 ANNO

PACCHETTO PLUS 36

SERVIZIO PER 3 ANNI

2 mesi di prova inclusi. Possibilità di passare a un pacchetto superiore in qualsiasi momento.

	DESCRIZIONE
 <p>*EsyBox Mini³ non a corredo di Esytank</p> <p>166 x 87 x 60 cm</p>	<h3>ESYTANK 500 MINI</h3> <p>Vasca appositamente studiata per integrarsi al meglio con EsyBox Mini³ e dotata di</p> <ul style="list-style-type: none"> • EsyDock (versione apposita) per connessione rapida • tubo di aspirazione con valvola di fondo • valvola di riempimento da rete idrica con galleggiante • troppo pieno • raccordo di mandata • predisposizione per fissaggio a terra • tappo di ispezione <p>Capacità 500 L con possibilità di espansione su 3 lati.</p>
 <p>*EsyBox Mini³ non a corredo di Esytank</p> <p>115 x 81 x 57 cm</p>	<h3>ESYTANK 300 MINI</h3> <p>Vasca appositamente studiata per integrarsi al meglio con EsyBox Mini³.</p> <ul style="list-style-type: none"> • EsyDock (versione apposita) per connessione rapida • tubo di aspirazione con valvola di fondo • valvola di riempimento da rete idrica con galleggiante • troppo pieno • raccordo di mandata • predisposizione per fissaggio a terra • tappo di ispezione. <p>Capacità 300 L</p>
	<h3>VASCA AUSILIARIA PER ESYTANK</h3> <p>La vasca ausiliaria EsyTank è fornita senza i raccordi e la predisposizione per il collegamento rapido di EsyBox Mini³. La vasca si accoppia facilmente con altre vasche EsyTank rendendo il sistema espandibile fino alla capacità necessaria. Può essere collegata sui tre lati (lateralmente e posteriormente) attraverso il KIT GIUNZIONE VASCHE EsyTank.</p>
	<h3>ESYTWIN MINI</h3> <p>Grazie alle 4 possibilità di configurazione idraulica, offre un'installazione ancora più rapida, agevole e flessibile. E' completo di tutte le interfacce necessarie per la connessione all'impianto. Integra piedini anti vibranti per garantire la stessa silenziosità di EsyBox.</p>

	DESCRIZIONE
	<h3>BOCCHETTONE 3 PEZZI</h3> <p>Kit composto da 2 bocchettoni 3 pezzi per agevolare il collegamento di EsyBox Mini³ all'impianto.</p>
 <p>18,4 x 14,3 cm</p>	<h3>ESYWALL</h3> <p>Kit completo di staffe, viti, tasselli e due accessori per assorbimento delle vibrazioni.</p>

ACCESSORI

ESYBOX MINI³

KIT OUTDOOR	DESCRIZIONE
	<h2>ESYCOVER + ESYGRID</h2> <p>KIT OUTDOOR ESYBOX MINI³ Composto da ESYCover + ESYGrid mini che permette l'installazione di ESYBox Mini³ all'esterno, proteggendolo dalla pioggia e l'ingresso di corpi estranei. Solo per installazione verticale.</p>

DNA[®]

PUMPS SELECTOR



Selezione prodotti on-line



DAB PUMPS LTD.

Unit 6 Gilberd Court
Newcomen Way, Severalls Park
CO4 9WN
Colchester
ordersuk@dwtgroup.com
Tel. +44 0333 777 5010



DAB PUMPS IBERICA S.L.

Calle Verano 18-20-22
28850 - Torrejón de Ardoz - Madrid
Spain
Info.spain@dwtgroup.com
Tel. +34 91 6569545



DAB PUMPS (QINGDAO) CO. LTD.

No.10 Xindong Road
Jiulong Town,
Jiaozhou City
266319 Qingdao (Shandong) - China
sales.cn@dwtgroup.com
Tel. +86 400 186 8280



DAB PUMPS BV

'tHofveld 6 C1
1702 Groot Bijgaarden - Belgium
info.belgium@dwtgroup.com
Tel. +32 2 4668353



DAB PUMPS HUNGARY KFT.

H-8800
Nagykanizsa, Buda Ernő u.5
Hungary
Tel. +36 93501700



DAB PUMPS DE MÉXICO, S.A. DE C.V.

Av Amsterdam 101 Local 4
Col. Hipódromo Condesa,
Del. Cuauhtémoc CP 06170
Ciudad de México
Tel. +52 55 6719 0493



DAB PUMPS B.V.

Statenlaan, 4
5223 LA, 's-Hertogenbosch
Nederland
info.nl@dabpumps.com
Tel. +31 416 387280



DAB PUMPS POLAND Sp. z o.o.

Ul. Janka Muzykanta 60
02188 Warszawa - Poland
sprzedaz@dabpumps.com.pl



DAB PUMPS OCEANIA PTY LTD

426 South Gippsland Highway,
Dandenong South VIC 3175 - Australia
info.oceania@dwtgroup.com
Tel. +61 1300 378 677



DAB PUMPS GMBH

Am Nordpark 3
D - 41069 Mönchengladbach - Germany
info.germany@dwtgroup.com
Tel. +49 2161 47388-0
Fax +49 2161 47388-36



DAB PUMPS SOUTH AFRICA (PTY) LTD

Twenty One industrial Estate,
16 Purlin Street, Unit B, Warehouse 4
Olifantsfontein - 1667 - South Africa
info.sa@dwtgroup.com
Tel. +27 12 361 3997



PT DAB PUMPS INDONESIA

Satrio Tower lantai 26
unit C-D, Jl. Prof. Dr. Satrio Kav. C4,
Kel. Kuningan Timur, Kec. Setiabudi, Kota Adm.
Jakarta Selatan, Prov. DKI Jakarta. - Indonesia
Tel. +62 2129222850